

Diskmaskinsbänkar

Inmatningsbänk FR 211 och Utmatningsbänk FR 212.

Kap 2
BSAB PUF.11



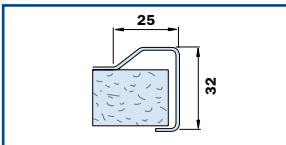
IN OCH UTMATNINGSBÄNK AV SLIPAD OCH EFTERBORSTAD ROSTFRI PLÅT:

- Tillverkas av slipad och efterborstad rostfri plåt i kvalitet EN 1.4301 (SS 2333)
- Med underlimmad, folierad, fukttrög träskiva som ger mycket god stabilitet och ljudisolering.
- Bänkarna är monterade på rostfri benställning av fyrkant-rör med rostfri gallerhylla.
- Benen har väggfästen och justerbara golvdubar.
- Inmatningsbänken är försedd med enkel disklåda BE-55 eller dubbel disklåda BD-55.
- Disklådorna är försedda med 1,0 L silhink, glidskena, förkromad avloppsventil, bräddavlopp och vattenlås av plast.
- Bänkarna anpassas till alla förekommande diskmaskinstyper.
- Rostfria skruv till väggfästen, RTS 4,2 x 32, ingår.

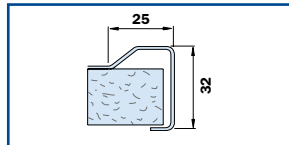
VARIANTUTFÖRANDE (Se bladets baksida)

BÄNKARNAS KANTER UTFÖRS ENLIGT NEDAN:

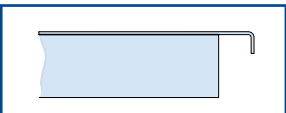
Framkant



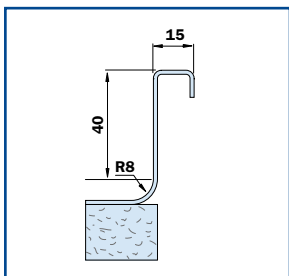
Gavelkant (fri)



Gavelkant mot diskmaskin



Bakkant



Artikelnummer för
FR 211 och FR 212

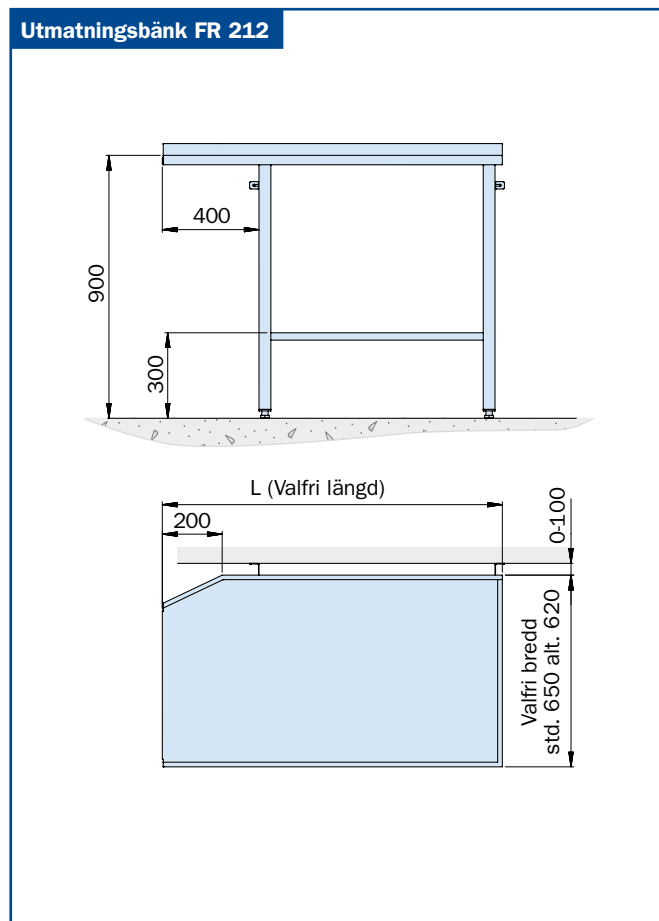
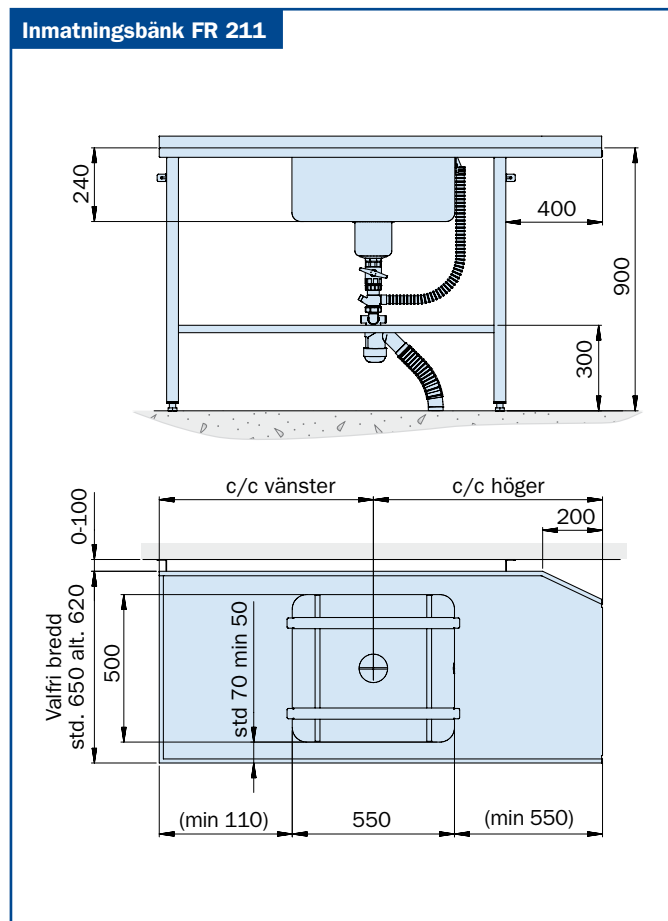
Utförande

Artikelnummer för FR 211 och FR 212	Utförande
211 BE55	Inmatningsbänk med BE 55
211 BD55	Inmatningsbänk med BD 55
212	Utmatningsbänk

ANGE VID BESKRIVNING OCH BESTÄLLNING:

- 1 Art.nr
- 2 Längd x Bredd
- 3 Disklåda samt placering. Ange placering från c/c disklåda till vänster alt höger gavelkant.
- 4 Typ av diskmaskin
- 5 Anslutning höger eller vänster (se baksidan)

Diskmaskinsbänkar FR 211 och FR 212



ANSLUTNING:

- **Höger** = Bänkens högra gavel ansluts till diskmaskin.
- **Vänster** = Bänkens vänstra gavel ansluts till diskmaskin.

VARIANTUTFÖRANDE



Ram av fyrkantprofil. I utrymmen där inget organiskt material får förekomma kan den underlimmade träskivan ersättas med rostfri ram av fyrkantprofil.



Dubbelplåtutförande: Ordinarie diskbänksplåt förses med en underlimmad rostfri plåt samt ram av rostfri fyrkantprofil.

Kundanpassade speciallösningar är vår styrka. Kontakta oss om projekterings- och ritningshjälp. Med reservation för eventuella ändringar.

