

Överskåp FR 271, Underskåp FR 272, Högskåp FR 273, Lådhurts FR 275, Draglåda FR 281

Av rostfritt stål. För inredning inom livsmedels-, läkemedels- eller annan hantering där rostfri inredning erfordras.



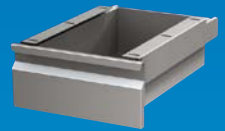
FR 271 Överskåp
(Enkeldörr alt dubbeldörr)



FR 275 Lådhurts



FR 273 Högskåp



FR 281 Draglåda
för bänkmontage med rostfri insatslåda



FR 272 Underskåp
(Enkeldörr alt dubbeldörr)

SKÅP, LÅDHURTS OCH DRAGLÅDA:

- Tillverkad av slipad och efterborstad rostfri plåt i kvalitet EN 1.4301 (SS 2333).

ÖVERSKÅP FR 271 OCH HÖGSKÅP FR 273 FÖR MONTERING PÅ VÄGG. UNDERSKÅP FR 272 FÖR MONTERING UNDER ARBETSBÄNK/DISKBÄNK:

- Enkelskåp levereras med vänsterhängd dörr som enkelt är vändbar till högerhängd.
- Över- och underskåp har 1 st rostfri hylla som är flyttbar i 3 lägen.
- Högskåp har 3 st rostfria hyllor som är flyttbara i 6 lägen.
- Skåpen kan kompletteras med ytterligare hyllor som tillbehör.
- Kan erhållas i standardmått eller i valfria kundanpassade mått. Begränsningar för valfria mått är:
 - Max bredd 600 mm för enkeldörr och 1200 mm för dubbeldörr.
 - Max djup 700 mm.
 - Max höjd 2400 mm för högskåp.
 - Max höjd 800 mm för dubbeldörr.

LÅDHURTS FR 275 FÖR MONTERING UNDER BÄNKSKIVAN I EN ARBETSBÄNK/DISKBÄNK:

- Med 3 eller 4 lådförstycken på expansionsbeslag med upphängningsram för gastronormkantiner.
- Inkl. 3 resp. 4 st kantiner av plast GN 1/1.
- Lådorna har fullt utdrag för att kantineerna ska kunna lyftas rakt upp.
- Lådhurtsen kan kompletteras med rostfria insatslådor som tillbehör.

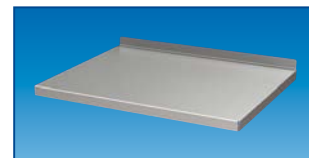
DRAGLÅDA FR 281 FÖR MONTERING UNDER BÄNKSKIVAN I EN ARBETSBÄNK/DISKBÄNK:

- Med lådförstycke på expansionsbeslag.
- Med rostfri insatslåda för förvaring av t.ex. verktyg (kan ersättas av gastronormkantin).
- Kan erhållas i standardmått eller i valfria kundanpassade mått.

Artikelnummer för SKÅP FR 271/272/273, LÅDHURTS FR 275 och DRAGLÅDA FR 281

Art.nr	Bredd	Höjd	Djup (mått i mm)	
271 01E	400	600	350	Överskåp med enkeldörr
271 01D	800	600	350	Överskåp med dubbeldörr
271 09E/D	Valfri	Valfri	Valfri	Överskåp med enkel/dubbeldörr
272 02E	400	560	595	Underskåp med enkeldörr
272 02D	800	560	595	Underskåp med dubbeldörr
272 09E/D	Valfri	Valfri	Valfri	Underskåp med enkel/dubbeldörr
273 05E	400	1800	350	Högskåp med enkeldörr
273 06E	400	1800	595	Högskåp med enkeldörr
273 07E	600	1800	350	Högskåp med enkeldörr
273 08E	600	1800	595	Högskåp med enkeldörr
273 09E	Valfri	Valfri	Valfri	Högskåp med enkeldörr
275 01	400	560	595	Lådhurts med 3 lådor GN 1/1 150
275 02	400	560	595	Lådhurts med 4 lådor GN 1/1 100
281 01	400	135	575	Draglåda med insatslåda, h=100 mm.
281 02	400	180	575	Draglåda med insatslåda, h=150 mm.
281 09	Valfri	Valfri	575	Draglåda med insatslåda, h=30 mm lägre än frontens höjd

TILLBEHÖR:



HYLLA TILL SKÅP:
Art. nr 2HS



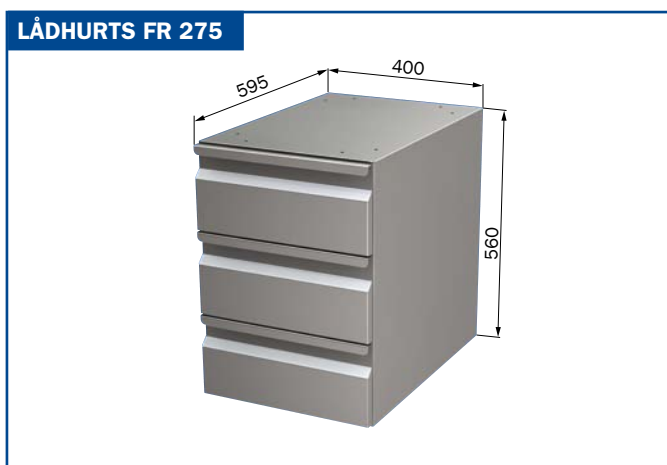
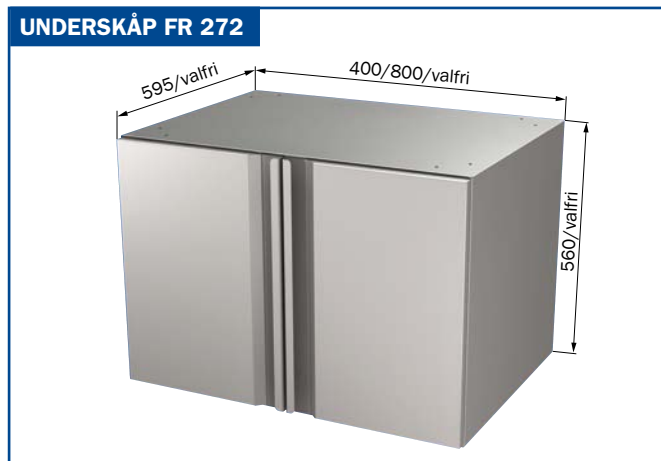
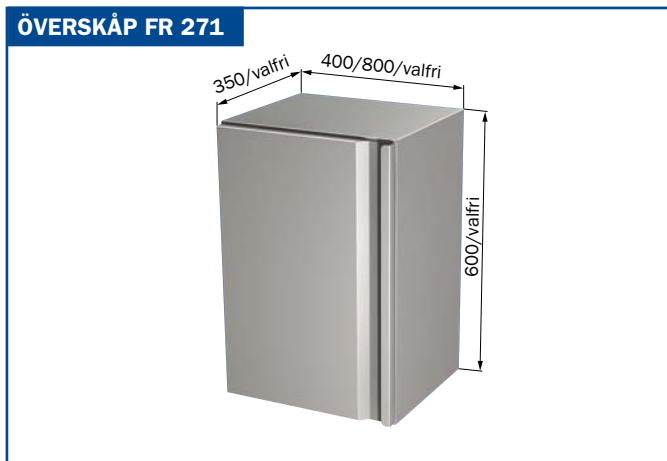
ROSTFRI INSATSLÅDA
TILL LÅDHURTS:
Art. nr 2IL100 (höjd 100 mm)
Art. nr 2IL150 (höjd 150 mm)

INSTALLATIONSTILLBEHÖR:

- Rostfri skruvsats för väggmontage, RTS 6,3x50.
- Rostfri skruvsats för undermontage, RTS 5,5x19.

ANGE VID BESKRIVNING OCH BESTÄLLNING:

1	Art.nr
2	Bredd x höjd x djup vid valfri dimension
3	Tillbehör
4	Ev. variantutförande



VARIANTUTFÖRANDE



Golvstativ till väggplacerat skåp.
Höjd 150 mm eller valfri höjd.



Lås till skåpsdörr.

Kundanpassade speciallösningar är vår styrka. Kontakta oss om projekterings- och ritningshjälp. Med reservation för eventuella ändringar.