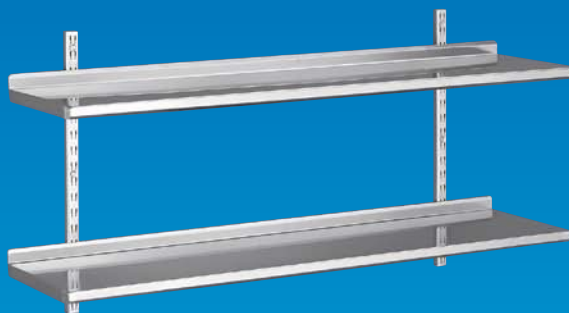


Vägghyllor FR 221, 222

Kap 2
BSAB XCB.31



FR 221. Slät hygienisk väggskena.



FR 222. Traditionell, hålad väggskena.



Detalj av väggskena
och konsol, FR 221.



Detalj av väggskena
och konsol, FR 222.

HYLLA AV ROSTFRI PLÅT:

- Kvalitet EN 1.4301 (SS 2333). Med uppbockad bakkant samt övriga sidor nedbockade.
- Hyllan kan monteras på två sorters väggskenor och konsoler.
- **FR 221.** Hygienskenan har slät framsida utan smuts-samlande urtag. Konsolen klämmer runt skenan och är steglöst justerbar i höjddled.
- **FR 222.** Den traditionella väggskenan har stansade infästningshål, c/c 32 mm, där konsolen sticks in och hakas fast.

INSTALLATIONSTILLBEHÖR:

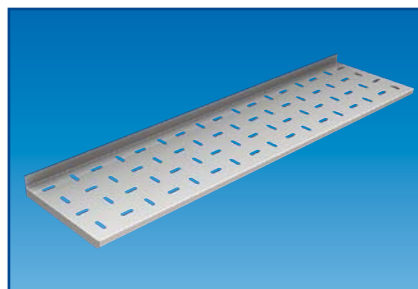
Rostfri skruvsats till väggskenor: FTS 5,5 x 50 (torx).

Artikelnummer för VÄGGHYLLOR

Hygienisk Traditionell

	Hygienisk	Traditionell
Hyllplan	221 H	222 H
Väggskena	221 V	222 V
Konsol	221 K	222 K

VARIANTUTFÖRANDE:



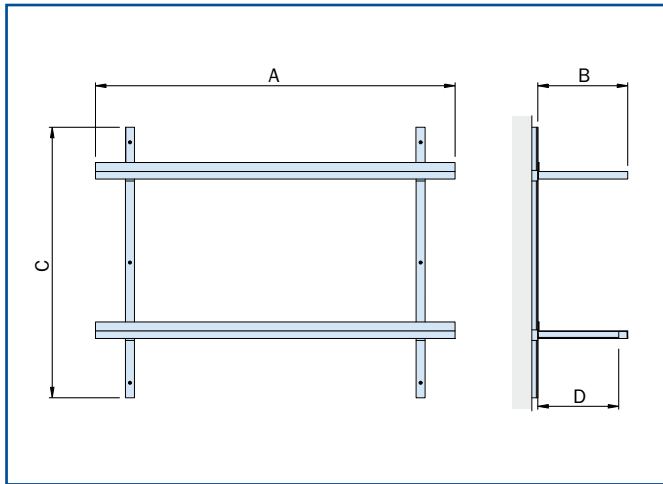
FURO-mönstrad hålning för att kunna släppa igenom vatten och ljus.

ANGE VID BESKRIVNING OCH BESTÄLLNING:

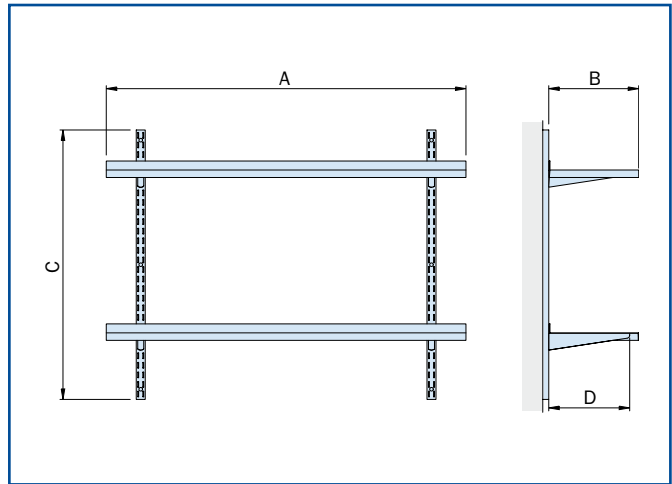
- 1 **Hyllplan:** Art.nr, längd x bredd samt antal
- 2 **Väggskena:** Art.nr, längd samt antal
- 3 **Konsol:** Art.nr, utsprång samt antal
- 4 **Installationstillbehör**
- 5 **Ev. variantutförande**

Vägghyllor FR 221 och FR 222

FR 221. Slät hygienisk väggskena.



FR 222. Hålad traditionell väggskena.



Måttuppgifter:	FR 221 Hygienisk	FR 222 Traditionell
Längd hyllplan	A Valfri	Valfri
Bredd hyllplan	B 200, 300	200, 300, 400, 500
Längd väggskena	C 400, 600, 900, 1200, 1600, 2000	390, 586, 1009, 1204, 1595, 1986
Utsprång konsol	D 170, 270	170, 270, 370, 470

Antal väggskenor	Hyllängd
2 st	— 1200
3 st	1201 — 2200
4 st	2201 — 3200

Kundanpassade speciallösningar är vår styrka. Kontakta oss om projekterings- och ritningshjälp. Med reservation för eventuella ändringar.